

AP2-20N

Detección de movimiento y automatización inteligente



Detector de movimiento para interiores de ángulo estrecho que ofrece un rendimiento fiable y estable hasta 6 m. Ideal para proteger ventanas, pasillos, puertas y otras aplicaciones comerciales y residenciales.



Detección fiable de movimiento hasta 6 m



Fácil instalación pared o techo



Altura de instalación flexible entre 2,4 y 3,6 m

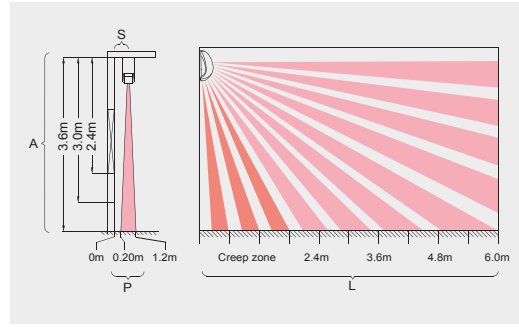


Detección fiable de haz estrecho con campo de detección de alta densidad

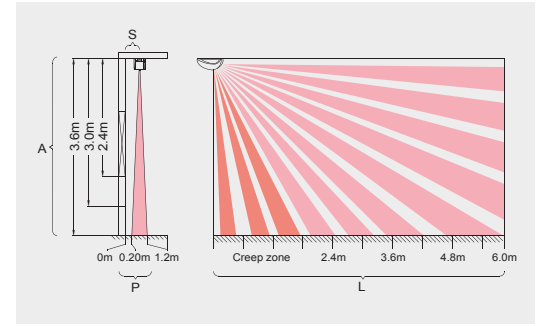
Instalación flexible



Montaje en pared



Montaje en techo



Sensibilidad ajustable

La sensibilidad de detección puede ajustarse en función de las condiciones ambientales para obtener un rendimiento estable.



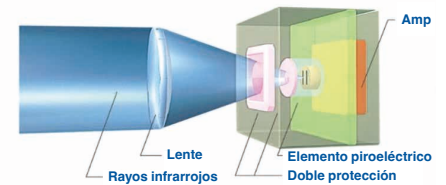
Especificaciones

MODEL	AP2-20N
Método de detección	Infrarrojos pasivos
Área de detección	6m x 1m - mounting height at 3.6m (20ft x 3.3ft - mounting height at 12ft)
Tipo de montaje	En pared y en techo
Altura de montaje	2.4m - 3.6m
Anchura de la zona	1m max - montaje a una altura de 3.6m
Sensibilidad	2°C at 0.6m/s
Velocidad de detección	0.3m - 3m/s
Indicador LED	ON/OFF seleccionable
Sensibilidad PIR	Alta/Baja (H/L)
Salida de alarma	Approx. 2.5 sec, N.C., 28V DC, 200mA max
Interruptor de manipulación	N.C., El contacto se abre cuando se extrae la carcasa. N.C. 28V DC, 100mA (max)
Tiempo de preparación	Approx. 60sec
Fuente de alimentación	9.5 - 16V DC
Corriente	12mA (max)
Peso	Approx. 50g
Temperatura de funcionamiento	-20°C - +50°C
Humedad de funcionamiento	95% max
Interferencia RF	No alarma 10V/m a 80MHz - 1GHz
Ubicación	Interiores

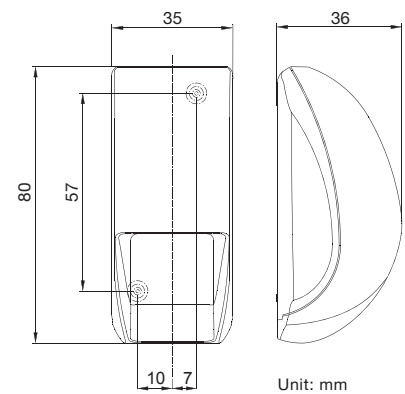
*Las especificaciones y los diseños están sujetos a cambio sin previo aviso.

Blindaje conductivo doble

El blindaje conductivo doble patentado por OPTEX permite al sensor AP2-20N bloquear las interferencias de radiofrecuencia y las perturbaciones de la luz visible procedentes de la luz solar o de lámparas potentes.



Dimensiones



Parámetros de instalación

Altura de montaje	2.4m	3.0m	3.6m
Anchura máxima del área	0.6m	0.8m	1m
Longitud máxima del área	6m	6m	6m
Distancia recomendada a la pared o al techo	0.5m	0.6m	0.7m

