

ABT-S106

Altavoz de techo de fuego completo Potencia: 6W, 100V, (diámetro 10 cm)

Visión general

Los altavoces de alarma contra incendios montados en el techo EST-S106 y EST-S136 están diseñados para aplicaciones que requieren un tamaño mínimo con la máxima calidad de sonido. Sus parámetros han sido cuidadosamente seleccionados para ajustarse a los requisitos de funcionamiento en las salas expuestas a ruido posterior y alta humedad.

Gracias a las tecnologías más avanzadas, los altavoces de la serie EST-S combinan excelentes parámetros acústicos y una alta estética con la resistencia a los daños mecánicos y a las condiciones climáticas variables. Se distinguen por su fácil y rápida instalación.

Las normas de calidad y las características de audio han sido confirmadas mediante múltiples pruebas y ensayos que emplean instalaciones como, por ejemplo, una cámara a prueba de ecos, equipos de pruebas de resistencia e integridad, así como cámaras para pruebas de resistencia a la intemperie y a la humedad del aire.

La necesidad de mantener los mejores parámetros acústicos, incluso con pantallas de protección contra incendios de fácil instalación, fue la idea que subyace en el proceso de diseño. Los altavoces de la serie EST-S aseguran un sonido equilibrado, lo cual es extremadamente importante para la emisión de un discurso altamente comprensible y una reproducción musical fiable.

La serie de altavoces EST-S montados en el techo se destaca por su elegante aspecto. La parte del altavoz que se hace visible después de la instalación está protegida por medio de un revestimiento electrolítico y cubierta por una pintura blanca común y estética (RAL 9003) - opcionalmente disponible en otros colores (paleta RAL).

Toda la serie EST-S está equipada con una cúpula ignífuga normalizada de acero blando y se suministra con dos penetraciones de cable con prensaestopas de goma. Una plantilla especial para el montaje de la eslinga facilita una rápida instalación.

La entrega comprende la eslinga de 1 m de longitud. Debajo de la pantalla se encuentran dos bloques de cerámica y el cableado ignífugo junto con un fusible de temperatura límite. Esta solución garantiza una protección del 100% de la línea de transmisión de sonido contra cualquier rotura o cortocircuito que pueda producirse como resultado de la quema de los altavoces.

Los altavoces EST-S han sido probados con éxito mediante las más rigurosas pruebas a la temperatura de 822°C. La potencia nominal individual se selecciona por medio de la conexión con la rama de transformador aplicable.

Los altavoces de la serie EST-S equipados con cúpula de fuego y



Details

- Cumplimiento de la norma EN 54-24
- Certificado de Conformidad: 1438-CPR-0635
- Dimensiones mínimas
- Ambiente de trabajo A y C, ideal para los baños
- El más alto nivel de comprensión de la comunicación verbal
- Elegante apariencia
- Transformador de 6 W que permite una selección precisa de la potencia de salida de los altavoces
- 100% de protección de la línea contra roturas y cortocircuitos a la temperatura de 822°C

protecciones térmicas cumplen totalmente con las normas EN 54-24. Para asegurar el 100% de coherencia con los más altos estándares de calidad, probamos nuestros altavoces siguiendo los procedimientos más meticulosos que garantizan altos parámetros de emisión de sonido, seguridad y fiabilidad.

A pesar de que nuestros altavoces están diseñados para la más alta fiabilidad en condiciones de incendio, sus parámetros acústicos y sus atractivos precios bajos los hacen exitosos en todos y cada uno de los sistemas de megafonía.

ABT-S106

Altavoz de techo de fuego completo Potencia: 6W, 100V, (diámetro 10 cm)

Technical specifications

Físico

Physical dimensions	104 x 111 mm (Ø x H)
Net weight	0.72 kg
Colour	Blanco (RAL 9003)
Mounting position	Techo
Housing material	Acero

Medioambiental

IP rating	32
-----------	----

Regulatory

Standards	EN54-24
-----------	---------

Electrical

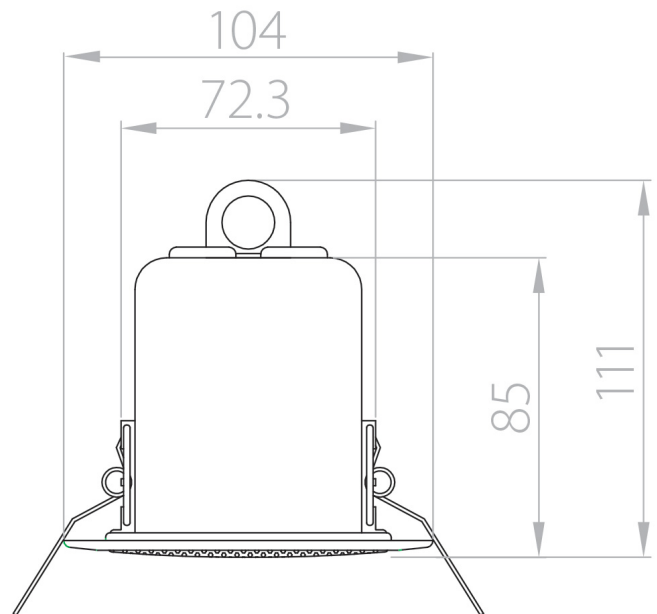
Rated power	6 W
Tappings 100 V line according to EN 54-24, W	6 / 3 / 1.5 / 0.75
Tappings 70 V line, W	3 / 1.5 / 0.75 / 0.37
Transformer impedance, Ω 100 V	1667 / 3333 / 6666 / 13333
Driver impedance	8 Ω
Effective frequency range	100 - 20000 Hz
Sensitivity at 4 m, 1 W	65 dB
SPL at 4 m, Rated power	65 dB
SPL at 1 m, 1 W, Test signal bandwidth 300 Hz - 6 kHz	80 dB
SPL at 1 m, Rated power, Test signal bandwidth 300 Hz - 6 kHz	88 dB
Dispersion at 500 Hz / 1 kHz / 2 kHz / 4 kHz, [°]	180 / 180 / 170 / 150

Environmental

Environmental type / IP Rating according to EN 54-24	A, C / IP21C
Min / Max Amb Temp	-10°C to +55°C

Physical

Mounting	Spring clamp
Cut-out	Ø 85 mm
For DC line monitoring	Capacitor
Colour optional	RAL Palette
Ease Model	



Como empresa innovadora, Carrier Fire & Security se reserva el derecho de modificar las especificaciones de los productos sin previo aviso. Para conocer las últimas especificaciones de los productos, visite la Web de es.firesecurityproducts.com o póngase en contacto con su comercial.

Last updated on 2 September 2022 - 17:19